
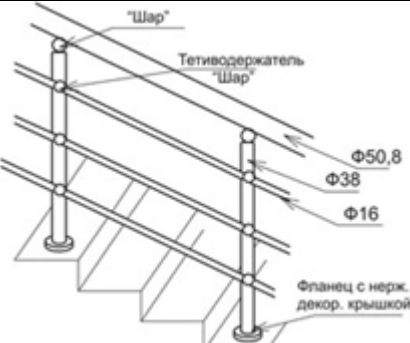























№	Наименование	Изображение	Цена
1. Типовые перила, ограждения лестниц (цена за погонный метр, без учета поворотов, с монтажом)			
1.1	Ограждение лестницы с двумя ригелями		3900 руб.
1.2	Ограждение лестницы с тремя ригелями		4200 руб.
1.3	Лестничные ограждения. Полированная нержавейка, сборная конструкция в комбинации со стеклом		8200 руб.
1.4	Ограждение лестницы с поручнем бук, два ригеля		6500 руб.
1.5	Поручень пристенный: нержавеющая сталь шлифованная/ полированная		1900 руб.
2. Комплектующие: стойки и фланцы			
2.1	Боковой держатель стойки Ф38 мм.		630 руб.
2.2	Стойка Ф38 мм. с фланцем из черного металла		1300 руб.
2.3	Фланец круглый из нерж. стали толщиной 5 мм с тремя отверстиями под стойку Ф38 мм		200 руб.

2.4	Фланец круглый из нерж. стали толщиной 5 мм с тремя отверстиями под стойку Ф50мм		200 руб.
2.5	Фланец круглый из черн. металла толщиной 5 мм с тремя отверстиями под стойку Ф38 мм		140 руб.
3. Комплектующие: низ стойки (крышки)			
3.1	Крышка высокая для стойки Ф38 мм.		120 руб.
3.2	Крышка высокая для стойки Ф50,8 мм		150 руб.
3.3	Крышка низкая для тетивы Ф16 мм.		40 руб.
3.4	Крышка низкая для стойки Ф38 мм.		40 руб.
3.5	Крышка низкая Ф50.8 мм.		45 руб.
3.6	Крышка низкая Ф25 мм		40 руб.
3.7	Крышка фигурная под стойку Ф38 мм		90 руб.
4. Кронштейны, держатели поручня			
4.1	Держатель поручня полусферический глухой под поручень Ф50,8 мм		420 руб.
4.2	Держатель поручня сферический сквозной под поручень Ф50,8 мм		400 руб.

4.3	Держатель поручня сборный под углом 45 градусов для стойки Ф38 мм, поручня Ф50,8 мм		190 руб.
4.4	Штырь универсальный под стойку Ф38 мм		200 руб.
4.5	Штырь сборный с регулируемым наклоном под стойку Ф38 мм, под поручень Ф50,8 мм напуск на трубу		400 руб.
4.6	Верх стойки сборный под поручень Ф50,8 мм		120 руб.
4.7	Верх стойки Ф38 мм. с отверстием для штыря (резьба М6)		110 руб.
4.8	Боковой держатель поручня с ложементом под поручень Ф50,8 мм		390 руб.
4.9	Кронштейн с регулируемым углом под стойку Ф38 мм, поручень Ф50,8 мм		280 руб.
4.1 0	Верх стойки универсальный с отверстием для штыря резьбы М6 под стойку Ф38, поручень Ф50,8		110 руб.

4.1 1	Кронштейн поручня Ф50,8 к стене		470 руб.
4.1 2	Держатель поручня поворотный на стойку Ф38 мм. Набивной внутрь трубы		280 руб.
4.1 3	Держатель поручня «лодочка» под поручень Ф38 мм		90 руб.
4.1 4	Держатель поручня «лодочка» под поручень Ф50,8мм		90 руб.
4.1 5	Штырь шарнирный		100 руб.
4.1 6	Штырь с резьбой		85 руб.
4.1 7	Чашечка Ф38 мм наклонная		55 руб.
4.1 8	Чашечка Ф50,8 мм наклонная		75 руб.
4.1 9	Чашечка Ф25 мм наклонная		55 руб.

4.2 0	Чашечка Ф38 мм прямая		55 руб.
4.2 1	Чашечка Ф50,8 мм прямая		75 руб.
4.2 2	Чашечка Ф25 мм прямая		55 руб.
4.2 3	Верх стойки с отверстием под штырь резьба М6 под стойку Ф38 мм		100 руб.
4.2 4	Верх стойки с отверстием под штырь резьба М6 под стойку Ф50,8 мм		110 руб.
4.2 5	Верх стойки сферический под стойку Ф50,8		270 руб.
4.2 6	Верх стойки сферический под стойку Ф38		195 руб.
4.2 7	Верх стойки Ф38 полукруг с резьбой под штырь М6		195 руб.
5. Стеклодержатели			
5.1	Стеклодержатель круглый		350 руб.

5.2	Стеклодержатель плоский для стекла 6,8, 10 мм		120 руб.
5.3	Стеклодержатель фигурный для стойки Ф38 мм под стекло 6,8,10 мм		270 руб.
6. Окончания поручня и ригеля, заглушки			
6.1	Заглушка фигурная на трубу Ф50,8 мм		45 руб.
6.2	Заглушка фигурная на трубу Ф38 мм		45 руб.
6.3	Заглушка ригеля полусфера Ф16 мм		30 руб.
6.4	Окончание поручня шар под трубу Ф50,8 мм		650 руб.
6.5	Заглушка для тетивы Ф16 мм Шар		140 руб.
6.6	Окончание поручня сборное Ф50,8 мм		540 руб.
7. Тройники, отводы, соединители			
7.1	Шарнир сборный поворот для тетивы Ф16 мм.		160 руб.

7.2	Шарнир сборный поворот для поручня Ф50.8 мм.		550 руб.
7.3	Шарнир сборный поворот для поручня Ф38 мм.		370 руб.
7.4	Шарнир под деревянный поручень Ф50,8 мм		230 руб.
7.5	Соединитель поручня Ф50,8		180 руб.
7.6	Отвод под Ф50,8 полированный		100 руб.
8. Держатель ригеля			
8.1	Держатель ригеля Ф16 мм «бочка»		150 руб.